

# Technisches Datenblatt

Produktmerkmale



## Glühplatten-Herd Gasmit Unterbau

Modell

SAP -Code

00008663



- Gerätetyp: Gasgerät
- Stromverbrauch der Zone 1 [KW]: 6,6
- Stromverbrauch der Zone 2 [KW]: 4
- Stromverbrauch der Zone 3 [KW]: 8,5
- Zündung: Piezo + Dauerflamme
- Material: AISI 304 obere Platte und Umhüllung

<b>SAP -Code</b>	00008663	<b>Art des Gas</b>	Erdgas, Propan Butan
<b>Netzbreite [MM]</b>	800	<b>Anzahl der Zonen</b>	3
<b>Nettentiefe [MM]</b>	730	<b>Stromverbrauch der Zone 1 [KW]</b>	6,6
<b>Nettohöhe [MM]</b>	900	<b>Stromverbrauch der Zone 2 [KW]</b>	4
<b>Nettogewicht / kg]</b>	98.50	<b>Stromverbrauch der Zone 3 [KW]</b>	8,5
<b>Stromgas [KW]</b>	19.100	<b>Feste obere Abmessungen [mm x mm]</b>	370 x 545

# Technisches Datenblatt

Technische Zeichnung

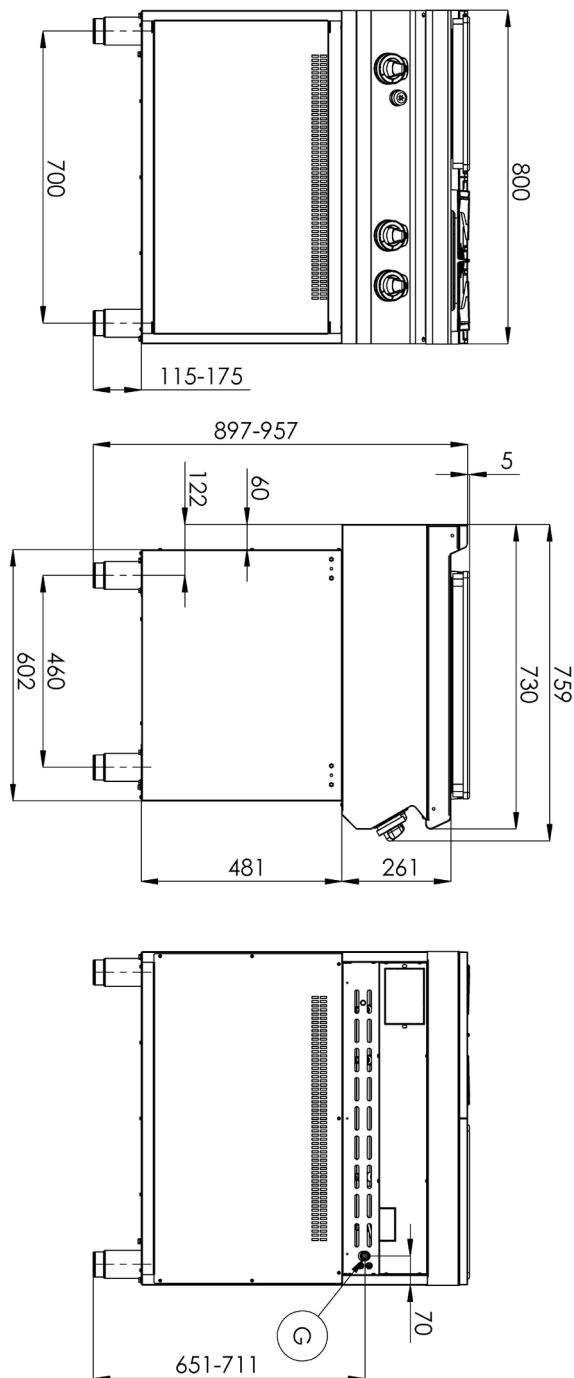


## Glühplatten-Herd Gasmit Unterbau

Modell

SAP -Code

00008663



# Technisches Datenblatt

technische Parameter



## Glühplatten-Herd Gasmit Unterbau

Modell

SAP -Code

00008663

### 1. SAP -Code:

00008663

### 2. Netzbreite [MM]:

800

### 3. Nettentiefe [MM]:

730

### 4. Nettohöhe [MM]:

900

### 5. Nettogewicht / kg]:

98.50

### 6. Bruttobreite [MM]:

840

### 7. Grobtiefe [MM]:

800

### 8. Bruttohöhe [MM]:

1080

### 9. Bruttogewicht [kg]:

108.50

### 10. Gerätetyp:

Gasgerät

### 11. Konstruktionstyp des Geräts:

mit Unterbau

### 12. Stromgas [KW]:

19.100

### 13. Zündung:

Piezo + Dauerflamme

### 14. Art des Gas:

Erdgas, Propan Butan

### 15. Die Außenfarbe des Geräts:

Edelstahl

### 16. Material:

AISI 304 obere Platte und Umhüllung

### 17. Arbeitsplatztyp:

Eingepresst - komfortable Wartung und Reinigung

### 18. Arbeitsplatzmaterial:

AISI 304

### 19. Dicke der Arbeitsplatte [MM]:

1.50

### 20. Anzahl der Zonen:

3

### 21. Stromverbrauch der Zone 1 [KW]:

6,6

### 22. Stromverbrauch der Zone 2 [KW]:

4

### 23. Stromverbrauch der Zone 3 [KW]:

8,5

### 24. Netzmaterial:

Guss

### 25. Service -Zugänglichkeit:

von durch Abnehmen des Frontpaneels

### 26. Sicherheits -Thermoelement:

Ja

### 27. Verstellbare Füße:

Ja

### 28. Anzahl der Brenner/heißen Teller:

3

# Technisches Datenblatt

technische Parameter



## Glühplatten-Herd Gasmit Unterbau

**Modell**

**SAP -Code**

00008663

### 29. Art der Gaskochzonen:

Grillplatte + klassisch

### 32. Feste Oberteilsdicke [MM]:

30

### 30. Brenntyp:

Messing, zerlegbar

### 33. Feste obere Abmessungen [mm x mm]:

370 x 545

### 31. Timer:

Nein

### 34. Solide obere Zündung:

Piezo + Dauerflamme